



TERMOPLAST

Máxima calidad y durabilidad

FICHA TECNICA BIODIGESTOR AUTOLIMPIABLE

2021

1. Descripción

El sistema Biodigestor Autolimpiable Termoplast es un Sistema para el tratamiento primario de aguas residuales domésticas, mediante un proceso de retención y degradación séptica anaerobia de la manera orgánica. El agua tratada es infiltrada hacia el terreno aledaño mediante una zanja de infiltración, pozo de adsorción y/o humedal artificial según el tipo de terreno, prueba de permeabilidad.

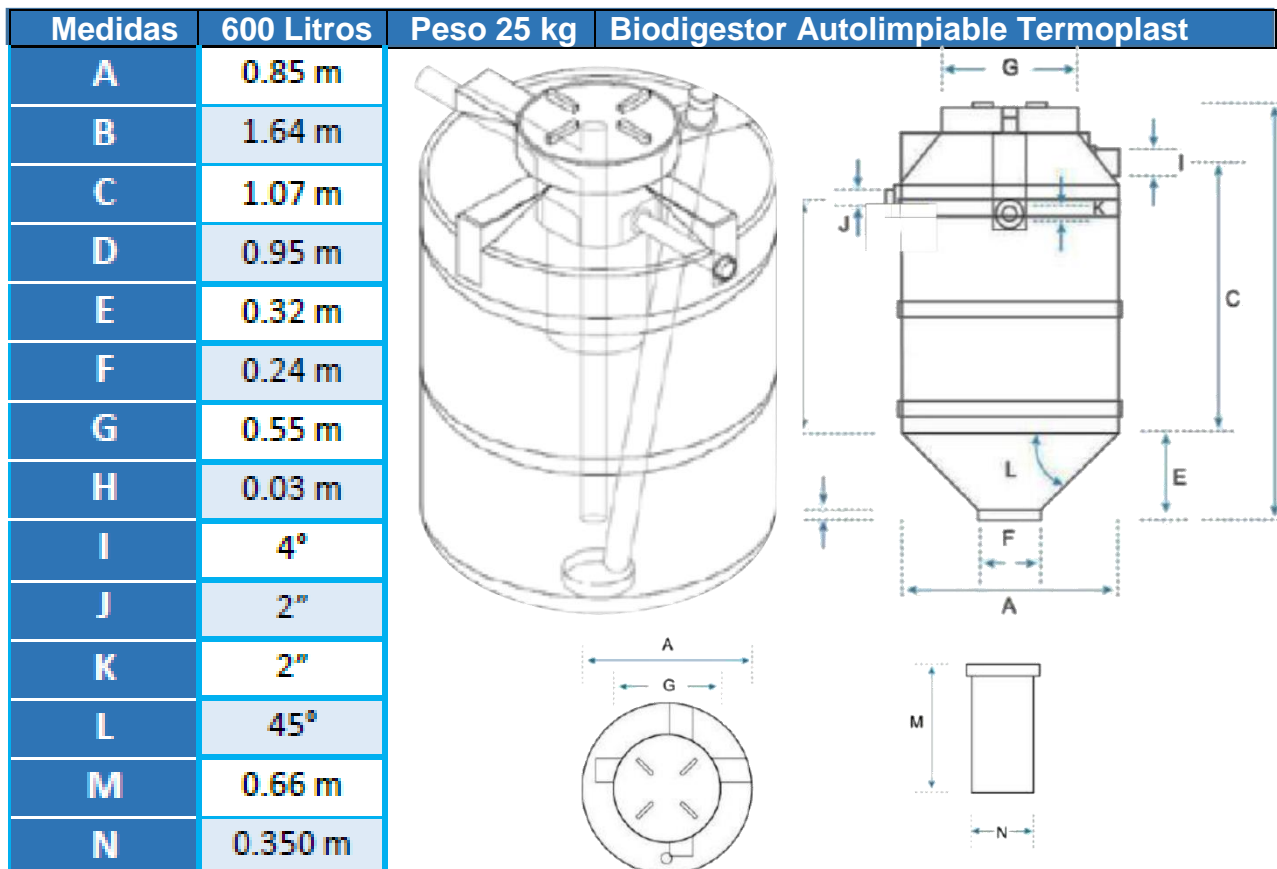


2. Material.

Polietileno 100% Virgen

3. Color

Negro



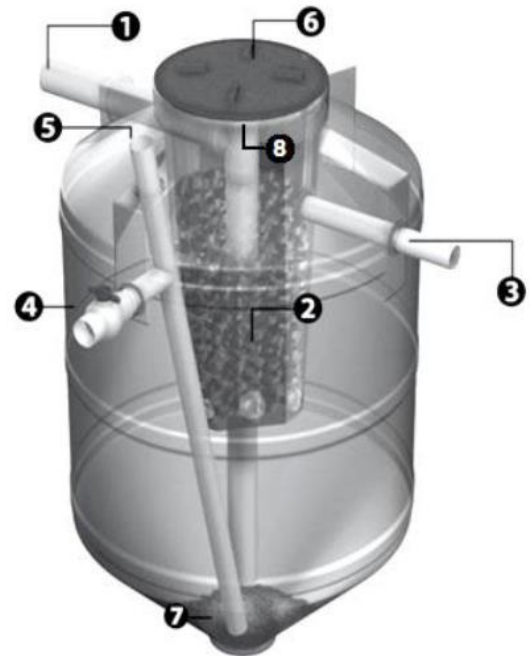


4 Capacidad

Capacidad	Numero de usuarios según consumo diario		
	Zona Urbana 150 L / Usuarios	Zona Periurbana 90 L / Usuarios	Zona Rural 40 L / Usuarios
600 litros	4	7	15

5 Componentes

1. Tubería PVC DE 4" para entrada de aguas negras.
2. Filtro biológico con aros de plástico (pets).
3. Tubería PVC de 2" para salidas de aguas tratadas al campo de infiltración o pozo de adsorción.
4. Válvula esférica para extracción de lodos tratados.
5. Tubería de 2" para evacuación de lodos.
6. Tapa clic de 18" para cierre hermético.
7. Base cónica para acumulación de lodos
8. Tubería de PVC de 4" de acceso directo a sistema interno para limpieza y/o desobstrucción con la finalidad de facilitar el mantenimiento del sistema al usuario.

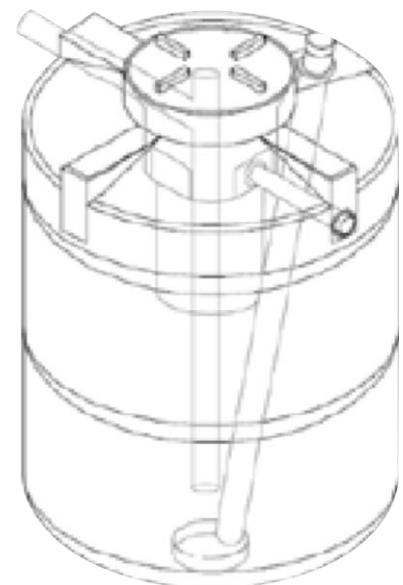


6 Accesorios del Biodigestor

	Tapa Click de 18"		Filtro Biológico
	Válvula esférica		Tapa de 2"
	Accesorios internos		Niple de 2"
	Niple de 2"		Aros pets incluidos en el biodigestor

7 Funcionamiento

- El agua residual doméstica entra por el tubo N° 1 hasta el fondo del Biodigestor, donde las bacterias empiezan la descomposición
- Luego sube y pasa por el filtro N° 2, donde la materia orgánica que asciende es atrapada por las bacterias fijadas en los aros de plástico del filtro.
- El agua tratada sale por el tubo N° 3 hacia el terreno aledaño mediante una zanja de infiltración, pozo de absorción o humedal artificial según el tipo de terreno y zona.





TERMOPLAST

Máxima calidad y durabilidad

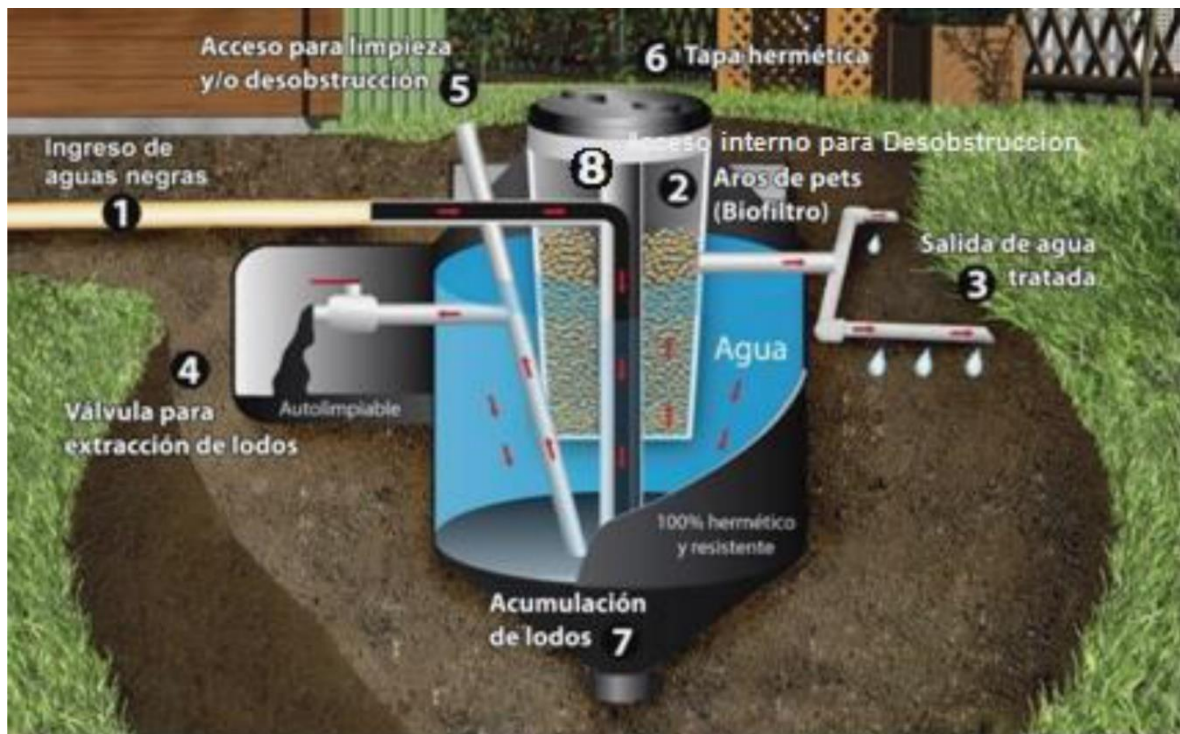
FICHA TECNICA BIODIGESTOR AUTOLIMPIABLE

2021



8 Mantenimiento

- Abriendo la válvula N°4, el lodo alojado en el fondo sale por gravedad a una caja de registro. Primero salen de dos a tres litros de agua de color beige, luego salen los lodos estabilizados (color café). Se cierra la válvula cuando vuelve a salir agua de color beige. Dependiendo del uso, la extracción de lodos se realiza cada 12 a 24 meses.
- Si observa que el lodo sale con dificultad, introducir y remover con un palo de escoba en el tubo N°5 (teniendo cuidado de no dañar el Biodigestor)
- En la caja de extracción de lodos, la parte líquida del lodo será absorbida por el suelo, quedando retenida la materia orgánica que después de secar se convierte en polvo negro.
- Se recomienda limpiar los biofiltro anaeróbicos, echando agua con una manguera después de una obstrucción y cada 3 o 4 extracciones de lodos.





9 Recomendaciones para el uso correcto

- Para el adecuado funcionamiento del Biodigestor Autolimpiable Termoplast no se debe arrojar papel, toallas higiénicas, bolsas u otros elementos indisolubles al inodoro, los cuales pueden afectar el adecuado funcionamiento del Biodigestor.
- Si necesita desinfectar la taza del inodoro, se aconseja hacerlo con lejía disuelta en agua o cualquier producto biodegradable para limpieza de inodoro, **NUNCA CON ÁCIDO MURIÁTICO.**

10 Ventajas

Autolimpiable; no requiere de bombas ni medios mecánicos para la extracción de lodos, ya que con sólo abrir una válvula se extraen los lodos, eliminando costos y molestias de mantenimiento. Prefabricado; fácil de transportar e instalar. No genera olores, permitiendo instalarlo al interior o cerca de la vivienda. No se agrietan ni fisura como sucede con los sistemas tradicionales de concreto, confinando las aguas residuales domésticas de una forma segura, evitando contaminar los mantos freáticos. Mayor eficiencia en la remoción de constituyentes de las aguas residuales domésticas en comparación con sistemas tradicionales de concreto. Su base de forma cónica evita áreas muertas, asegurando la eliminación del lodo tratado. Larga vida útil: 35 años. Garantía de 10 años. Acceso directo al sistema interno por tubería de 4" para facilitar el mantenimiento por obstrucción o atoramiento.

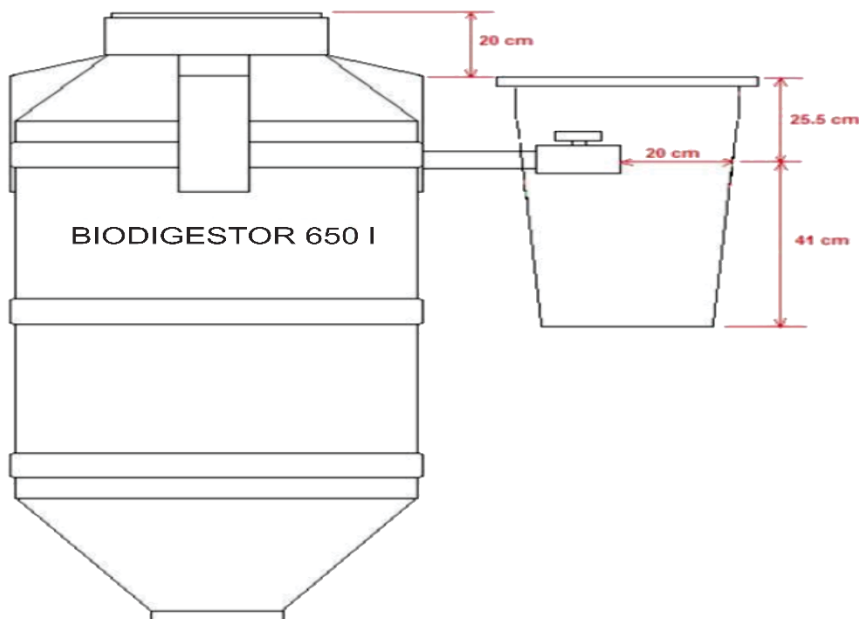


11 Caja de Registros de lodos Termoplast

- Receptor de lodos que son extraídos del Biodigestor Termoplast.
- Fabricado con polietileno de alta densidad virgen.
- Cuenta con tapa ajustada perfectamente.



Dimensiones	
A	54 cm
B	48 cm
C	66.5 + 4cm
D	34 cm





TERMOPLAST

Máxima calidad y durabilidad

FICHA TECNICA BIODIGESTOR AUTOLIMPIABLE

2021

12 Ventajas de la caja de lodos Termoplast

- Reduce el tiempo de instalación del biodigestor
- Reduce costos operativos y de materiales
- Vida Útil de 50 años
- Fácil de transportar
- Fácil acceso para abrir válvula de lodos y retiro de lodos secos
- Fácil mantenimiento
- Apto para diversos tipos de terreno





TERMOPLAST

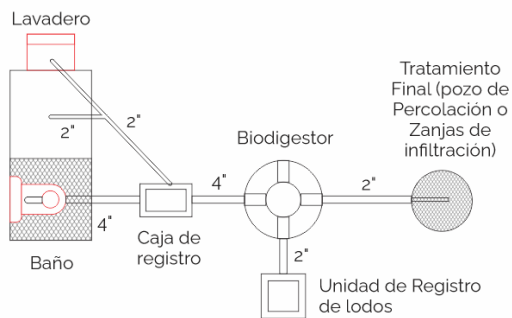
Máxima calidad y durabilidad

FICHA TECNICA BIODIGESTOR AUTOLIMPIABLE

2021

**13 Esquema de instalación del Biodigestor Autolimpiable Termoplast
NORMA IS-020**

Desagüe total dirigido al Biodigestor



Solo desagüe del inodoro al Biodigestor

